

# Vol.4 Le Rhodo est ses histoires d'eau



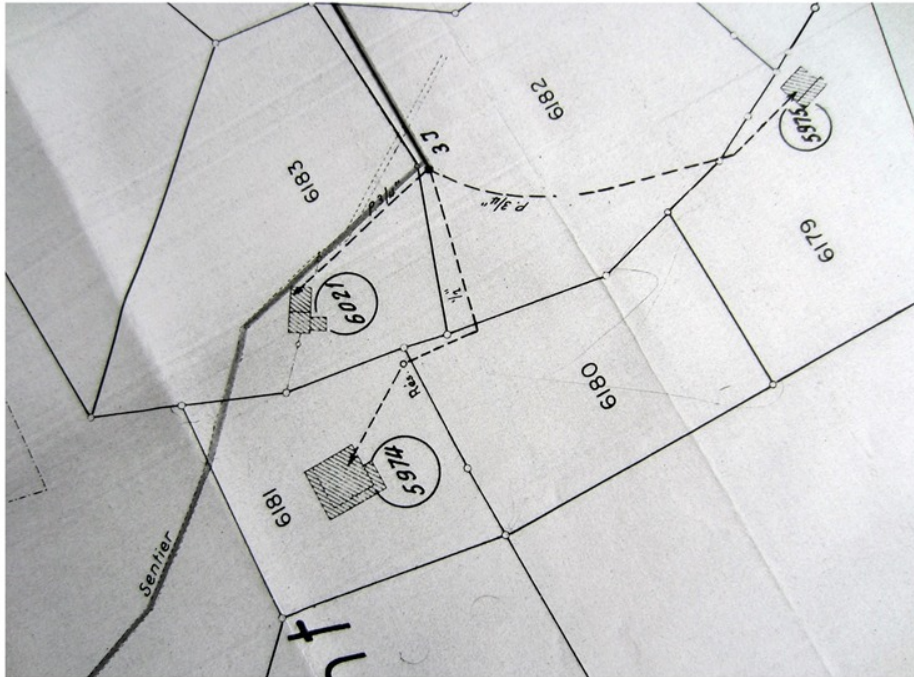


Ces dernières années nous avons eu quelques problèmes d'eau et de tuyauterie, et il m'a semblé intéressant de documenter et de faire un historique de ce qui s'est passé.  
Certes l'intitulé du livre rappelle la célèbre histoire d'O, mais la nôtre d'histoire est beaucoup moins excitante!

Cette parcelle herbeuse recèle le tube qui alimente en eau courante sous pression notre chalet.  
Lors de la construction du chalet dont l'inauguration a été faite en 1942, le chalet était alimenté en eau par un réservoir en béton toujours existant mais plus utilisé depuis les années 50 probablement. Ce réservoir se trouve au bord du chemin, au-dessus de notre chalet, qui permet à nos amis Bonnet de rejoindre leur propriété.  
L'eau sous pression fournie par la commune de Montreux arrive maintenant dans des chambres de distribution, situées au-dessus de la parcelle de Marc Erbetta.  
Si on regarde attentivement le dessin de Pierrot qui est au dos de ce livre, on peut voir que dans la corvée du 15 mai 1965 on creusait déjà une fouille au même endroit, pour preuve la photo ci-dessous!

Louis Pilet  
André Dessiex  
Louis Vergères





Plan de distribution d'après le cadastre.  
Rhodo: parcelles 6180 et 6181 client 5974  
Erbetta: 6183 client 6021  
Bonnet: 6176 client 5975  
Les chambres d'arrivée et de distribution sont situées en 3J

Le 11 novembre 2003, une première alerte pour notre génération est apparue incidemment lors du montage du télési.

Alors que la vanne principale d'arrivée dans le chalet était fermée, un bruit soutenu d'écoulement nous a alerté. Nous étions sur le départ, mais les outils ont été sortis et les manches retroussées, nous nous sommes attaqués à la recherche du problème.

Bien aidés par des conseils toujours avisés, la fuite est rapidement découverte, l'eau est coupée à la vanne principale dans la chambre de distribution et il est décidé de déléguer la remise en état à John, Bobo et Juan (voir le lexique en fin de livre pour les noms complets.)



Le 18 novembre 2003, les délégués pour la réparation interviennent, dégagent la zone de tuyau en acier percé, et découpent le tronçon défectueux pour le remplacer par un neuf. Dans cette configuration, on peut constater que les conseillers sont beaucoup moins nombreux et que l'efficacité est à son maximum.





Avant l'intervention



Après l'intervention

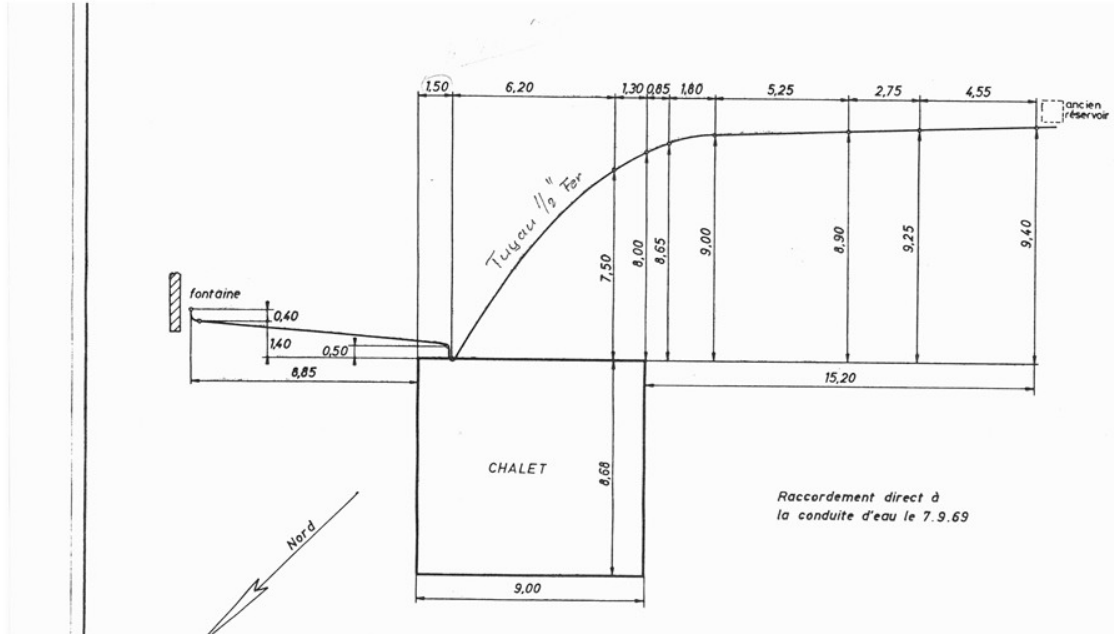


Le travail est terminé, il faut reboucher la tranchée et profiter de la fin de la journée.





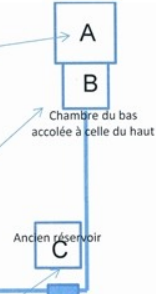




Ce schéma réalisé par John le 7.7.1969, représente le tracé de la conduite depuis le devant du réservoir jusqu'à l'entrée du chalet, et il nous sera très utile pour notre prochaine intervention dans 9 ans.

Le schéma ci-dessous permet de visualiser le cheminement de la conduite depuis les chambres d'arrivée jusqu'à l'entrée dans le chalet. La page ci-contre montre la position des chambres et ce qu'on y trouve dedans, à part les insectes habituels.

Schéma de principe de l'arrivée de l'eau au Rhodo  
JFN 5.1.2015  
Les chambres A et B sont situées au-dessus de chez Marc Erbetta.  
La chambre A est réservée au détendeur d'arrivée  
La chambre B est réservée au départ pour les chalets Rhodo, Erbetta et Bonnet  
L'ancien réservoir C se trouve au bord du chemin qui va chez Philippe Bonnet





A



B



Le 18 août 2012, une fuite est constatée sur le robinet qui commande la fontaine à la cave.  
La réparation effectuée, on constate à nouveau que malgré la fermeture de la vanne principale, on a un débit d'eau qui se manifeste.  
Les mêmes protagonistes sont mandatés pour rechercher le problème, car on ne change pas une équipe qui gagne!





15 septembre 2012 Corvée "Eau Secours"

Les travaux de réparation d'urgence ont été entrepris, mais la conduite est décidément en trop mauvais état, et il est décidé de la remplacer depuis l'ancien réservoir où il y a un raccord, jusque dans le chalet.

(A noter que le tube entre la chambre de distribution et le réservoir est déjà en plastique).

Le tube acier est remplacé par du tube plastique et il est doublé sur toute la longueur (la doublure est en réserve)

Il faut du monde est nous convoquons une corvée exceptionnelle pour le 15 septembre 2012.

Et il y a eu une belle participation!





15 septembre 2012

Les filles sont également de la partie fouille, avec Sabine et Stephanie (avec Théo)



On constate que tout le monde est super à l'aise et que les outils utilisés n'ont aucun secret dans leur utilisation!

Le travail est attaqué à plusieurs endroits en même temps.





Echo du 15 septembre 2012, paru dans la gazette.

*Pas facile de taper au clavier lorsque le jour d'avant on a creusé, pioché, pélé, bref, fait des travaux particulièrement inhabituels.*

*Mais on a bien avancé, avec une équipe qui est arrivée dans les temps, et qui a commencé le travail presque la fleur au fusil et comme toujours dans la bonne humeur.*

*Il y en avait bien quelques-uns qui voyant le piquetage de la fouille tracé, ont dit, "mais on ne va pas jusque là-bas, on est d'accord..."*

*Comme ce qui était prévu, c'était la réparation de notre conduite qui se transforme en tuyau de flûte traversière, (deux trous recensés + un troisième trouvé ultérieurement), on a donc réparé et à 11h15 la remise en eau du chalet était effectuée, travail rondement mené.*

*Comme il leur restait encore du jus et que l'heure de l'apéro n'avait pas sonné, on a entamé l'avancement de la fouille sur trois fronts, vers le réservoir, afin de dégarnir l'emplacement où nous devons raccorder la nouvelle conduite, dans la montée en direction du réservoir, et entre le mur et le chalet, et cette dernière partie a été particulièrement ardue, il a fallu démonter le mur face au chalet et désempierrier la zone pour atteindre l'entrée des tuyaux dans le chalet. Dur, dur..*

*On avait heureusement Stephanie et Sabine qui travaillaient dans les équipes, si bien que les mecs n'osaient pas trop râler.*

*Maintenant il reste encore la partie horizontale qui est parallèle au chemin d'accès vers chez Philippe Bonnet, et c'est la partie la plus facile, on est dans le terrain, et si j'arrive à remotiver les troupes, ça devrait se faire.*

*B-belle nous a concocté un spaghetti bolo de derrière les fagots, avec frometon et gâteaux pruneaux et abricots, mais le four de la cuisinière rechigne à l'ouvrage, vivement le nouveau!*

*Eva et Lara ont participé efficacement à la vaisselle, alors que Théo, a mis la main dans la fouille. Vive les jeunes!!*

*Les participants: John, Bobo, Pierre-Alain, Pierre, Julien, Jean, Laurent, Steve, Sabine, Théo, Stephanie, Nicolas Treppey, Pierre-Yves, Véronique, Eva, Lara, B-belle, et moi.*

*Juan*





Situation au 15 septembre 2012



Situation au 15 septembre 2012



15 septembre 2012



3 octobre 2012

Finalelement, nous ne sommes pas arrivés à terminer la fouille jusqu'à l'ancien réservoir.  
C'est Boris, un ami de Philippe Bonnet qui s'est proposé pour le faire.

(Extrait de la gazette d'octobre 2012)

*Salut les amis.*

*J'ai appelé hier Boris pour savoir quand il pouvait intervenir sur la fouille, et il m'a dit qu'il pensait y aller dans la journée, soit le 3 octobre 2012. D'après ce qu'il m'a dit, son ouvrier n'était pas là.*

*Quand je lui ai demandé s'il voulait que je le paie tout de suite, ou s'il nous faisait une facture, il m'a dit que comme convenu, il ne voulait rien, ou une bonne bouteille...*

*Il ne me semblait pas normal de laisser quelqu'un bosser pour nous pour des clous, sans qu'on soit présent. J'ai donc sauté sur mon sac de montagne, mis un sifflard, un bout de brignole, et je l'ai rejoint sur place. Comme on avait un soucis avec l'électricité depuis le week-end, j'ai un peu précipité mon passage. Après le contrôle et le reset de l'installation solaire, j'ai mis des gants de travail, et on a posé les tubes (un en réserve dans la fouille selon conseil de Boris).*

*Ensuite, je me suis fait le remontage du mur, et le remblayage de la fouille entre le mur et le chalet, pendant que Boris partait du réservoir. On a fini vers 17h00, un peu courbatu pour ma part!*

PS les deux extrémités n'ont pas été fermées afin de permettre de faire le raccordement du tuyau.  
Juan



Situation au 3 octobre 2012



On constate que dans la fouille il y a deux tuyaux de 3/4" (un en réserve, qui a été laissé en attente)  
En cas de besoin, il faudra recreuser aux deux extrémités pour l'utiliser.  
Tuyau en réserve près du chalet ci-dessous.



Situation au 5 octobre 2012

Veille de la corvée d'automne officielle, nous sommes montés avec Bobo en avance pour permettre de terminer le raccordement de la nouvelle conduite qui est en attente.

Percement de la paroi du chalet et passage du tube pour le placer sur le raccord qui est en attente.

Raccordement vers le réservoir.

Contrôle, il ne reste plus qu'à reboucher la fouille aux deux endroits.

Chalet.



Chalet.



Près du réservoir.

15 septembre 2012

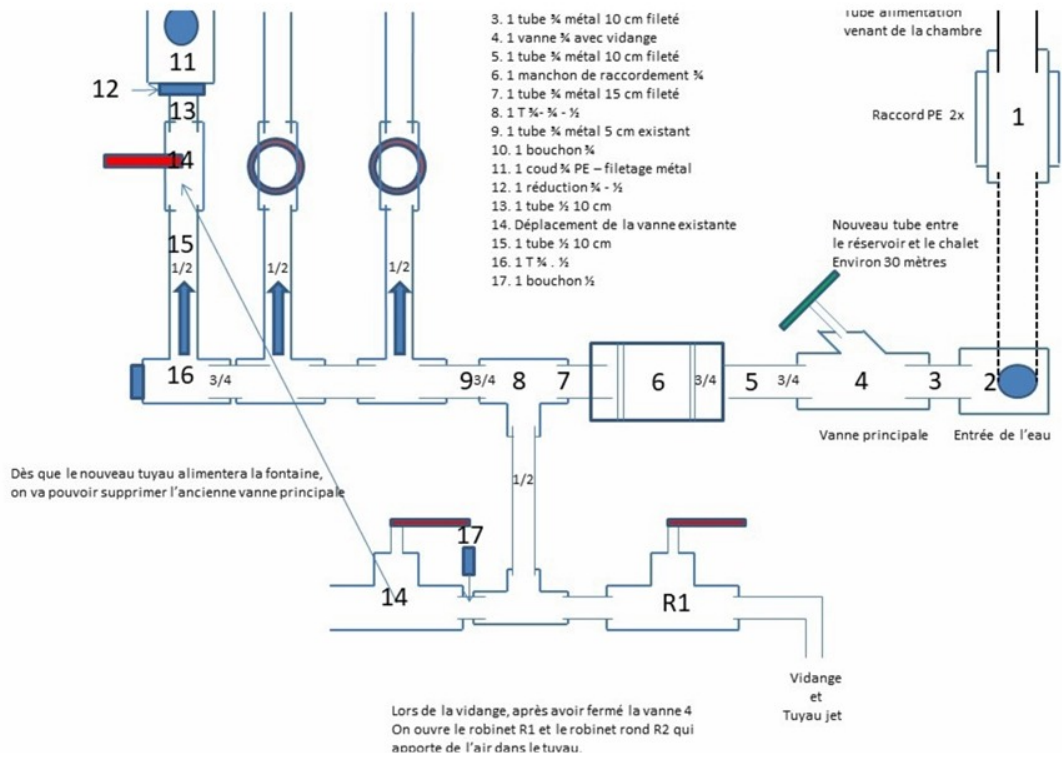


5 octobre 2012



L'installation de distribution a été modifiée, à gauche l'ancienne et à droite la nouvelle







Repas du 15 septembre 2012



## Participants aux travaux du 15 septembre 2012

Etaients présents par ordre d'entrée en scène:

Page 4 à 7+12

John Cavin (John)

Jean-Pierre Bovard (Bobo)

Jean-François Niklas (Juan)

Page 13 le groupe depuis devant:

Jean-Pierre Bovard (Bobo)

Jean Niklas

John Cavin (John)

PA Buttex

Sabine Bovard (Sabine B)

Laurent Leclercq

Pierre Tzaud

Nicolas Treppey

Steve Bovard

Jean-François Niklas (Juan)

Page 13 photo de droite

Julien Feltin

Page 14 photo de droite en haut

Stephanie Borgeaud et Théo Bovard

Page 14 photo en bas à gauche

Danièle Niklas (B-belle) qui surveille

Page 24 à table encore pas cités:

Au premier plan en haut

Lara Niklas en rose

Véronique Niklas en noir qui parle à Steve (photo de droite)

Eva Niklas de dos en gris (photo de gauche en haut)

Pierre-Yves Niklas au premier plan debout en bas

Et au centre le plateau de champignons cueillis par Vero.

Il manque malheureusement une photo de Boris



Ces travaux ont été terminés à la veille du départ d'une grande aventure qui fera l'objet du volume no 5, et qui démarre le 6 octobre 2012 par l'arrivée dans le chalet du nouveau fourneau, qui va engendrer une réévaluation de nos besoins et qui aboutira à l'inauguration en 2017 de la nouvelle cuisine!





